

**お客様 各位**

株式会社 日本ピスコ

**真空パッドゴム（ブラック色）材質記号マーキング・刻印追加のご案内**

拝啓 貴社益々ご清祥のこととお喜び申し上げます。平素は格別のご高配を賜り、厚く御礼申し上げます。

さて、このたび弊社真空パッドパッドゴムにおきまして、同色多材質で識別の難しいブラック色について、パッドゴム本体への材質記号マーキングまたは刻印を追加致しますので、下記の通りご案内申し上げます。

お客様におかれましては、何卒ご了承のほど宜しくお願い申し上げます。




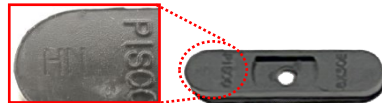
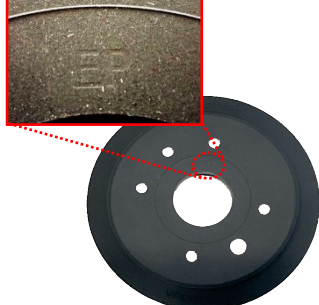
敬具

## 記

1. 対象商品 下記材質の真空パッドパッドゴム および パッドゴムを使用する商品  
 [材質]SE:導電性シリコン、NE:導電性NBR(低抵抗タイプ)、HN:HNBR、EP:EPDM  
 ※N:ニトリル、NH:耐油NBRは材質識別用マーキングおよび刻印の追加はございません。  
 ※E:導電性ブタジエン(低抵抗タイプ)は生産中止予定の為、追加はございません。

|                 |                                |
|-----------------|--------------------------------|
| 真空パッドパッドゴム      | 形式例：VP6LSE、VP8RNE-ER-M4        |
| 真空パッドパッド、ホルダセット | 形式例：VPB20WHN-6J、VPAE6x20EEP-4J |
| 真空シリンダ          | 形式例：VSPE40-10LNE-6J            |
| エアピンセット         | 形式例：VTB-W-6RSE                 |

2. 変更内容 パッドゴム外観変更（材質記号マーキングまたは刻印の追加）

| マーキング・刻印位置  |  |
|---|--|
| 側面  | 端面   |
| 例:VP1REP<br><br>例: VP4RSE<br> | 例:VP20RNE<br><br>例:VP8x30EHN<br><br>例: VP100REP<br> |
| スタンダード（1~4mm）、<br>小型、ベローズ（4mm）  | スタンダード（6~200mm）、深形、ソフト、ソフトベローズ、滑り止め、<br>ベローズ（6~100mm）、多段ベローズ、薄物用、フラット、長円、刃式破壊機能付   |


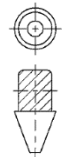
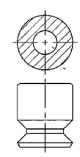
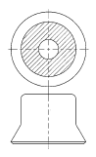
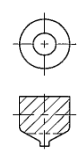
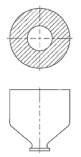
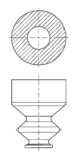
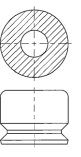

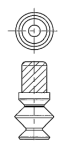
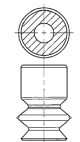
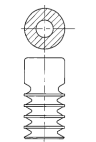
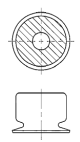
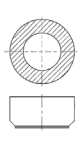
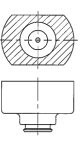
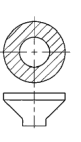
※仕様・価格に変更はございません。

3. 実施日 **2023年10月頃入庫されたパッドゴム（部品）から順次変更となります。**

※保有部品・商品は対象外（マーキング・刻印なし）となります。

ご不明な点がございましたら、最寄りの営業所へお問合せください。

別紙：マーキング・刻印位置

| パッド形状   | スタンダード[R]   |   | 深形<br>[A]   | 小型<br>[RM]  | ソフト<br>[L]  | ソフトベローズ<br>[LB]   | 滑り止め<br>[K]   |
|---|---|---|---|---|---|---|---|
|   | 1~4mm   | 6~200mm   |   |   |   |   |   |
| マーキング・刻印位置<br> | 側面<br> | 端面<br> | 端面<br> | 側面<br> | 端面<br> | 端面<br> | 端面<br> |
| パッド形状   | ベローズ[B]   |   | 多段ベローズ<br>[W]   | 薄物用<br>[P]  | フラット<br>[F]   | 長円<br>[E]   | 効式破壊機能付   |
|   | 4mm   | 6~100mm   |   |   |   |   |   |
| マーキング・刻印位置<br> | 側面<br> | 端面<br> | 端面<br> | 端面<br> | 端面<br> | 端面<br> | 端面<br> |